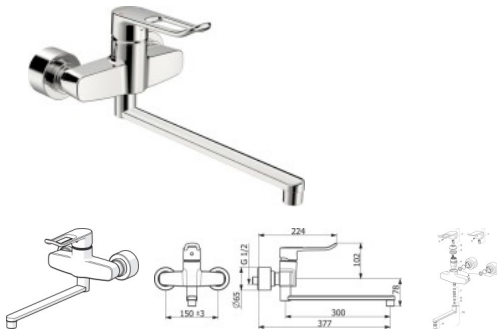




## Hansa Waschtischarmatur HANSACLINICA 0154 Bügelh Bed.he. lang Ausld. 377 mm DN15 chr



**284,98 € \***

\* Preise inkl. gesetzlicher MwSt. zzgl. Versandkosten

Marke: Hansa

Bestell-Nr.: HA01546286

Hansa Waschtischarmatur HANSACLINICA 0154 Bügelh Bed.he. lang Ausld. 377 mm DN15 chr von Hansa für #price# bei neuesbad.de kaufen.  Kauf auf Rechnung  Individuelle Beratung  Mehrfach ausgezeichnete Shop  jetzt kaufen

## Hansa Waschtischarmatur HANSACLINICA 0154 Bügelh Bed.he. lang Ausld. 377 mm DN15 chr

### Allgemeine Attribute:

Produktgruppe: Waschtischarmatur  
Einbauart: Wandmontage  
Technisches Merkmal: Einhebelmischer  
Oberfläche: Chrom  
BIM Daten vorhanden: Ja

### Produkt Eigenschaften:

Strahlreglertyp: Kristallklarer Laminarstrahl  
Verbindung: S-Anschlüsse, Abdeckung(en), mit integrierter Vorabspernung, Schalldämpfer, Rosetten 3-fach abgedichtet  
Hebel/Bediengriff: Einhandbedienhebel/Griff, Bedienungshebel lang, Bügelhebel, Hebel mit W+K-Kennzeichnung  
Auslaufart: Schwenkbarer Auslauf, Anschlag herausnehmbar, Auslaufprofil, gezogen  
Temperatureinstellungen: Temperaturbegrenzer, Heißwassersperre einstellbar (im Lieferumfang enthalten)  
Mechanische Teile: 4.0 Steuerpatrone mit keramischen Dichtscheiben zur Wassermengen- und Temperatureinstellung, Schmutzfilter  
Spezielle Eigenschaften: Armaturenkörper aus verzinkungsbeständigem Messing (DZR), Wasserwege ohne Nickelbeschichtung

### Flieseigenschaften:

Durchfluss bei 300 kPa (mit Durchflussbegrenzer): 10,20 l/min

### Bestimmungen/Vorschriften:

EN Standard: EN 817  
Geräuschklasse: I (ISO 3822) ZULASSUNGEN:  
KIWA: K6116/08  
ABP: PA-IX 29901/IA

### Technische Eigenschaften:

DN-Größe: DN15  
Ausladung: 377 mm

Schwenkbereich des Auslaufs: 120 (60/ 0)  
Material: Messing  
Heißwasserversorgung: max. +80C  
Arbeitsdruck: 50  
1000 kPa  
Anschlussgröße: G1/2  
Installationsabstand: CC150+  
15 mm  
Sicherungseinrichtung (EN1717): AA

**Logistik:**

Bruttogewicht: 3.0 kg  
Verpackungsmaße: 345 x 218 x 202