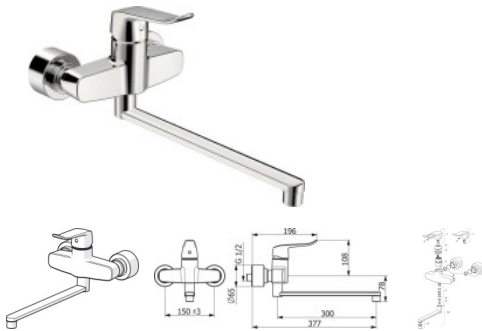




Hansa Waschtischarmatur HANSACLINICA 0154 Bed.he. lang Ausld. 377 mm DN15 chr



284,98 € *

* Preise inkl. gesetzlicher MwSt. zzgl. Versandkosten

Marke: Hansa
Bestell-Nr.: HA01546283

Hansa Waschtischarmatur HANSACLINICA 0154 Bed.he. lang Ausld. 377 mm DN15 chr von Hansa für #price# bei neuesbad.de kaufen. Kauf auf Rechnung Individuelle Beratung Mehrfach ausgezeichnete Shop jetzt kaufen

Hansa Waschtischarmatur HANSACLINICA 0154 Bed.he. lang Ausld. 377 mm DN15 chr

Allgemeine Attribute:

Produktgruppe: Waschtischarmatur
Einbauart: Wandmontage
Technisches Merkmal: Einhebelmischer
Oberfläche: Chrom
BIM Daten vorhanden: Ja

Produkt Eigenschaften:

Strahlreglertyp: Kristallklarer Laminarstrahl
Verbindung: S-Anschlüsse, Abdeckung(en), mit integrierter Vorabspernung, Schalldämpfer, Rosetten 3-fach abgedichtet
Hebel/Bediengriff: Einhandbedienhebel/Griff, Bedienungshebel lang, Hebel mit W+K-Kennzeichnung
Auslaufart: Schwenkbarer Auslauf, Anschlag herausnehmbar, Auslaufprofil, gezogen
Temperatureinstellungen: Temperaturbegrenzer, Heißwassersperre einstellbar (im Lieferumfang enthalten)
Mechanische Teile: 4.0 Steuerpatrone mit keramischen Dichtscheiben zur Wassermengen- und Temperatureinstellung, Schmutzfilter
Spezielle Eigenschaften: Armaturenkörper aus verzinkungsbeständigem Messing (DZR), Wasserwege ohne Nickelbeschichtung

Flieseigenschaften:

Durchfluss bei 300 kPa (mit Durchflussbegrenzer): 10,20 l/min

Bestimmungen/Vorschriften:

EN Standard: EN 817
Geräuschklasse: I (ISO 3822) ZULASSUNGEN:
KIWA: K6116/08
ABP: PA-IX 29901/IA

Technische Eigenschaften:

DN-Größe: DN15
Ausladung: 377 mm

Schwenkbereich des Auslaufs: 120 (60/ 0)
Material: Messing
Heißwasserversorgung: max. +80C
Arbeitsdruck: 50
1000 kPa
Anschlussgröße: G1/2
Installationsabstand: CC150+
15 mm
Sicherungseinrichtung (EN1717): AA

Logistik:

Bruttogewicht: 3.0 kg
Verpackungsmaße: 345 x 218 x 202