

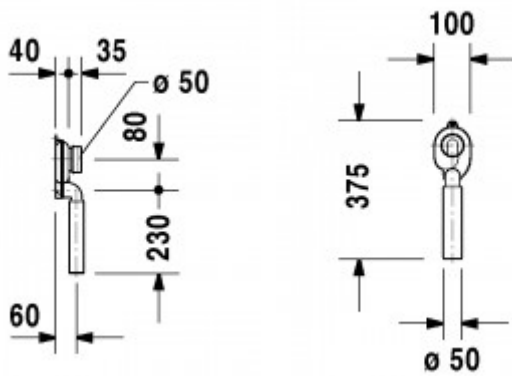


Duravit Absaugesiphon für Urinal



43,23 € *

Marke: Duravit
Bestell-Nr.: DU0051110000



Abgang innen senkrecht

- Duravit Urinal-Absaugesiphon aus
- Kunststoff mit Lippenverdichtung
- Ablaufstutzen vertikal